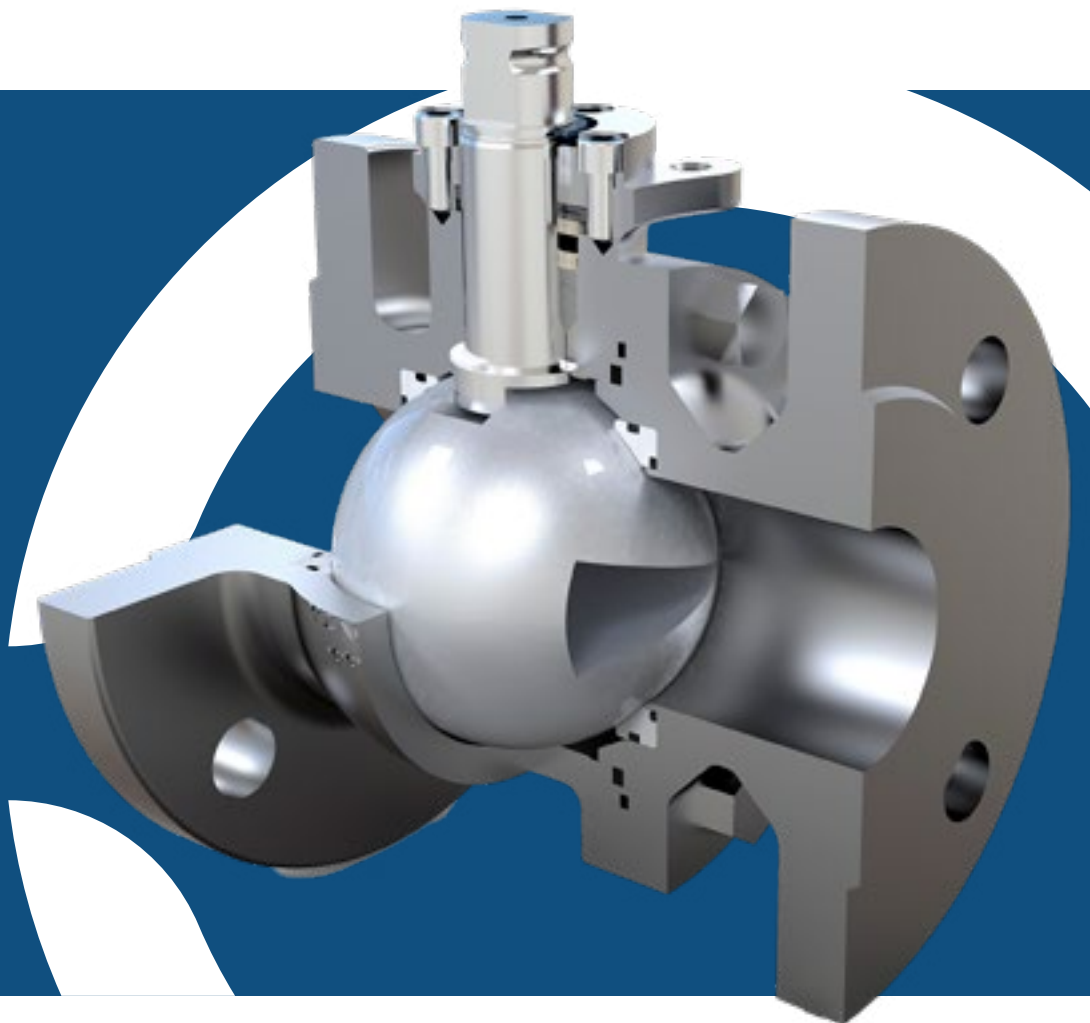


Ball Valves **V-PORT**



V-PORT

V-PORT Ball Valve are ideal for achieving more precise control with the simplicity and sealing features of a ball valve. When precise control of flow or pressure is required in a soft seated or metal seated ball valve, the VP valve is perfect for your tough applications. Standard 15°, 30°, 60°, 90° V's are cut into the ball for diverse Cv and control requirements.

Standards

- Top flange ISO 5211
- Testing API 598, API 6D, BS 6755-1, EN-12266, ISO 5208
- Design API 6D, B16.34, EN-12516, ISO 17292 Design B16.34
- Materials according to NACE MR0175
- Face to Face EN558
- ANSI B16.10, B16.25, B16.11

The features of the VP valves determines the flow characteristic of the valve and can be changed to suit the application. 15°, 30°, 60° and 90° VP valves are the most commonly used, we are specialized in automating them to suit your particular control requirements.



VPORT 15°



VPORT 30°



VPORT 60°



VPORT 90°

* Other constructions ; Trunnion, Guided, 3&4 way, wafer and tank bottom available upon request.

* Other type of port available upon request

General Features

- Floating ball
- Split body / Side Entry / 3 PCS *
- Regulating bore
- Soft seat / Metal Seat
- Anti Blow out proof stem.
- Autoadjustable packing.
- Anti static device.
- Connections: Flanged, Screwed, Welded

Official Approvals

- CERTIFICATE FIRE SAFE
- TA-LUFT / ISO 15848
- ATEX 2014/34/UE
- PED 2014/68/UE
- SIL 3 CAPABLE
- EN 161/EN 23553
- DVGW EN13774
- TR CU 010/012/032



Materials

	SOFT SEATED	METAL SEATED
BODY**	S.S / C.S	S.S / C.S
BALL	S.S	S.S + Cr CARBIDE *
SEAT*	PTFE + CG	AISI 316 + Cr CARBIDE
STEM	SS AISI 316 L	
STEM PACKING	GRAPHITE	GRAPHITE
BODY SEAL	PTFE + CG / GRAPHITE	GRAPHITE
O-RING STEM	FKM	FKM

* Metal Seat options upon request: Tugsten Carbide / Stellite / Hard Chromium.
 ** Other Body Materials upon request.

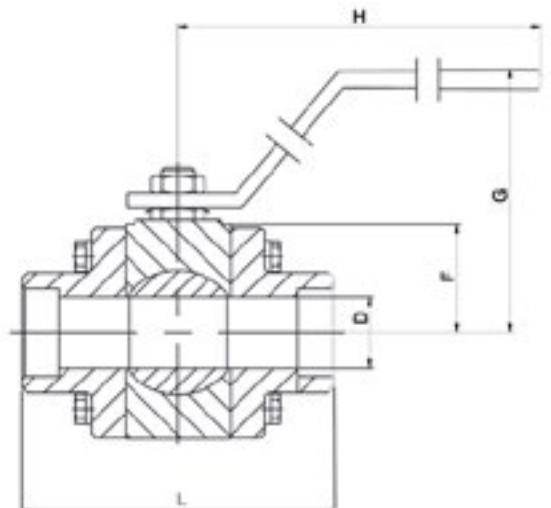


Torque (Nm)

F.B	R.B	DN	SOFT SEATED			METAL SEATED		
			P10 bar	P16 bar	P20 bar	P10 bar	P16 bar	P20 bar
1/4"	3/8"	8	8	8	8	12	16	19
3/8"	1/2"	10	8	8	8	12	16	19
1/2"	3/4"	15	9	9	9	14	18	22
3/4"	1"	20	15	15	15	20	23	32
1"	1 1/4"	25	22	22	22	27	32	40
1 1/4"	1 1/2"	32	24	24	24	41	53	60
1 1/2"	2"	40	27	27	32	61	71	80
2"	2 1/2"	50	35	35	36	85	100	106
2 1/2"	3"	65	40	40	50	106	127	180
3"	4"	80	65	65	70	170	195	300

Dimensions (Full Bore)

NPS	DN	L	F	G	H	ISO5211
1/4"	8	75	31	82	145	F03
3/8"	10	75	31	82	145	F03
1/2"	15	80	34	85	145	F03
3/4"	20	100	39	101	180	F04
1"	25	110	38	105	180	F04
1 1/4"	32	120	41	108	220	F05
1 1/2"	40	140	47	110	220	F05
2"	50	191	58	119	233	F05
2 1/2"	65	210	70	143	425	F07
3"	80	305	88	170	425	F07
4" **	100	305	88	170	425	F07

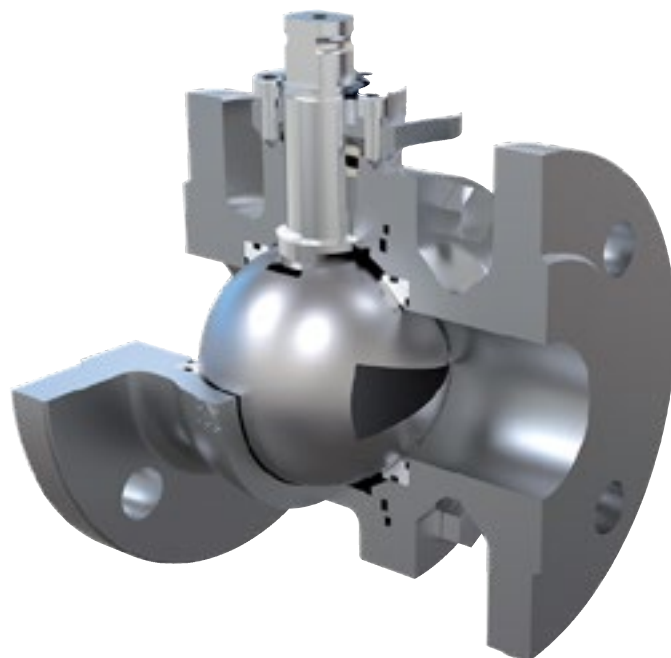


** RB

Materials

	SOFT SEATED	METAL SEATED
BODY	S.S / C.S	S.S / C.S
BALL	S.S	S.S + Cr CARBIDE *
SEAT	PTFE Modified	AISI 316 + Cr CARBIDE
STEM	SS AISI 316	
STEM PACKING 1	PTFE Modified	GRAPHITE
STEM PACKING 2	GRAPHITE	GRAPHITE
O-RING STEM	FKM	

* Other options upon request: Tugsten Carbide / Stellite / Hard Chromium

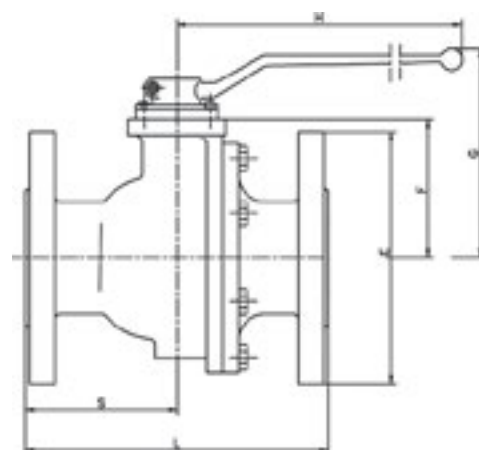


Torque (Nm)

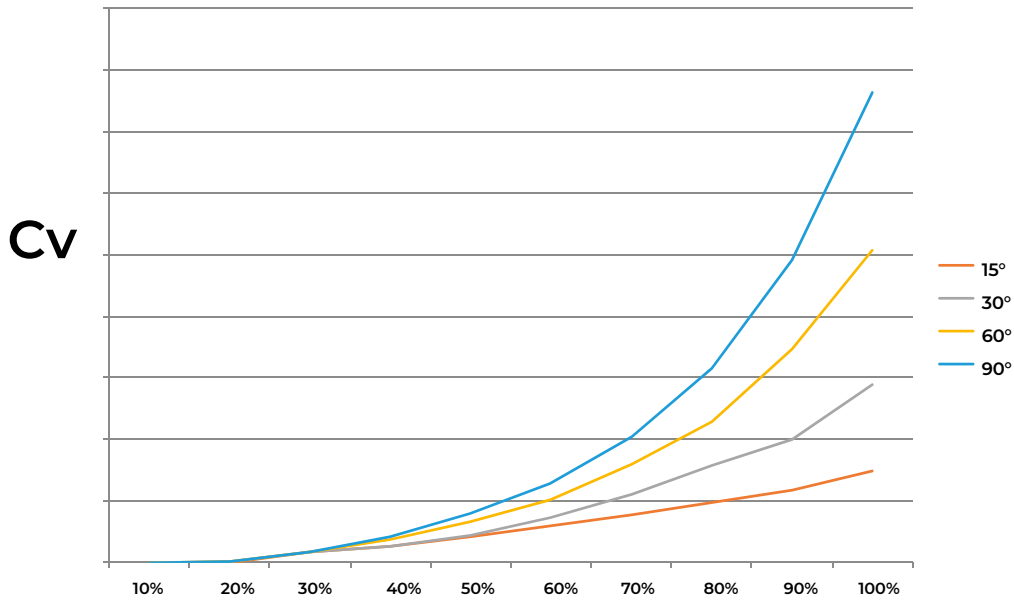
F.B	R.B	DN	SOFT SEATED			METAL SEATED		
			ΔP10 bar	ΔP16 bar	ΔP20 bar	ΔP10 bar	ΔP16 bar	ΔP20 bar
1/2"	3/4"	15	7	8	9	14	18	22
3/4"	1"	20	9	10	11	20	23	32
1"	1 1/4"	25	13	14	16	27	32	40
1 1/4"	1 1/2"	32	20	21	23	41	53	60
1 1/2"	2"	40	29	31	32	61	71	80
2"	2 1/2"	50	40	46	48	85	100	106
2 1/2"	3"	65	50	55	62	106	127	180
3"	4"	80	80	85	103	170	195	300

Dimensions (Full Bore)

NPS	DIN	L (ANSI)		L (DIN)			F	G	H	ISO 5211
		CL150	CL300	F1(1)	F4(2)	F5(3)				
1/2"	15	108	140	130	115		51	108	185	F05
3/4"	20	117	152	150	120		53	110	185	F05
1"	25	127	165	160	125	120	59	116	185	F05
1 1/4"	32	140	178	180	130	140	64	118	185	F05
1 1/2"	40	165	190	200	140	240	75	145	293	F07
2"	50	178	216	230	150	250	83	153	293	F07
2 1/2"	65	190	241	290	170	270	96	166	293	F07
3"	80	203	282	310	180	280	113	206	450	F10
4"	100	229	305	350	190	300	128	220	450	F10
	125			400		325	157	266	740	F12
6"	150	394		480		350	176	285	740	F12
8"	201	457		600		400	245	362	750	F14



CV Values



Valve Size	NPS	V-PORT	100%	90%	80%	70%	60%	50%	40%	30%	20%	10%	ROUNDED PORT Cv's
1/2"	15	15°	2,9	2,3	1,9	1,5	1,1	0,8	0,5	0,3	0,0	0,0	23
		30°	5,7	3,9	3,1	2,2	1,4	0,8	0,5	0,3	0,0	0,0	
		60°	10,1	6,9	4,5	3,1	2,0	1,3	0,7	0,3	0,0	0,0	
		90°	15,2	9,8	6,2	4,1	2,5	1,5	0,8	0,3	0,0	0,0	
3/4"	20	15°	4,7	3,9	3,0	2,3	1,7	1,3	0,7	0,4	0,0	0,0	50
		30°	9,3	7,1	5,4	3,9	2,4	1,6	0,8	0,4	0,0	0,0	
		60°	18,6	12,3	8,4	5,6	3,5	2,3	1,0	0,4	0,0	0,0	
		90°	30,6	19,4	12,5	7,4	4,6	2,7	1,4	0,5	0,0	0,0	
1"	25	15°	6,7	5,6	4,8	3,7	2,4	1,9	1,2	0,9	0,2	0,0	88
		30°	14,07	11,2	8,5	6,1	4,4	2,7	1,8	1,0	0,2	0,0	
		60°	30,6	19,8	14,2	9,3	6,2	3,9	2,4	1,1	0,3	0,0	
		90°	46,3	30,5	20,4	13,3	8,5	5,1	2,9	1,2	0,3	0,0	
1 1/4"	32	15°	10,2	6,8	6,8	5,2	3,7	2,8	2,2	1,1	0,5	0,0	126
		30°	20,1	16,0	12,1	8,6	6,0	4,2	2,5	1,6	0,5	0,0	
		60°	39,2	27,2	19,3	13,1	8,8	5,6	3,2	1,7	0,5	0,0	
		90°	70,9	44,3	29,4	18,7	11,8	7,4	4,5	2,3	0,7	0,0	
1 1/2"	40	15°	15,3	13,2	9,1	7,1	6,2	4,2	2,8	1,0	0,0	0,0	231
		30°	34,3	26,8	18,2	13,6	9,9	6,5	2,9	1,6	0,5	0,0	
		60°	66,8	48,1	31,8	21,0	14,2	8,7	3,6	1,9	0,4	0,0	
		90°	116,3	75,4	46,6	29,9	18,8	11,6	6,5	2,8	0,7	0,0	
2"	50	15°	21,5	16,9	16,0	12,4	10,0	5,2	4,4	2,3	0,7	0,0	358
		30°	47,4	37,4	27,3	20,7	14,1	9,6	6,5	3,0	1,1	0,0	
		60°	92,0	69,6	49,1	31,9	21,3	13,9	8,5	4,2	1,3	0,0	
		90°	173,4	110,4	73,4	48,5	29,5	18,5	11,5	5,1	1,4	0,0	
2 1/2"	65	15°	32,0	26,7	22,3	17,9	13,3	9,6	6,9	3,5	1,2	0,0	555
		30°	72,1	58,1	44,7	31,2	22,9	14,4	9,1	4,5	1,9	0,0	
		60°	137,0	97,8	73,3	48,1	31,7	20,6	13,5	5,8	1,8	0,0	
		90°	230,2	164,4	109,0	76,7	46,1	29,7	19,2	10,6	1,6	0,0	
3"	80	15°	60,6	42,1	33,9	25,5	20,5	15,8	10,2	5,1	2,3	0,0	1110
		30°	135,6	103,9	74,9	55,3	38,6	25,2	15,6	6,5	2,5	0,0	
		60°	245,4	175,5	144,6	106,0	69,7	35,60	20,3	17,4	1,8	0,0	
		90°	501,6	303,1	203,1	128,3	83,5	49,54	28,6	15,0	2,7	0,0	
4"	100	15°	76,6	68,5	56,6	43,5	33,7	23,61	14,4	9,6	4,7	0,0	1965
		30°	208,3	171,1	131,0	94,7	69,8	45,63	25,3	13,9	5,07	0,0	
		60°	431,8	317,1	226,9	154,5	105,5	67,34	32,2	19,9	8,4	0,0	
		90°	847,82	522,4	341,7	221,8	144,8	95,41	56,5	31,6	9,3	0,0	
6"	150	15°	190,9	144,5	117,4	98,0	71,0	51,6	38,7	24,5	9,5	0,0	4739
		30°	473,4	368,9	264,5	188,3	134,2	90,3	60,6	32,3	11,6	0,0	
		60°	1052,6	732,7	534,1	350,9	228,3	141,9	86,4	43,9	12,9	0,0	
		90°	1666,7	1148,1	749,5	492,8	301,9	187,1	113,5	58,1	18,6	0,0	





V-PORT Control Valves



SPLIT BODY



REDUCED
BORE 1 PC.
END ENTRY



TRUNNION
2PC CASTING



TOP ENTRY



TANK BOTTOM



CRYOGENIC



TRUNNION
3PC FORGED



METAL
SEATED



3&4 WAY



3PC FORGED



WAFER



FULLY
WELDED